

Processo de tratamento

## MTP-E-S Máquina de Tratamento Tipo Passat (Especial)



Máquina de tratamento de superfície totalmente automática e de pequenas dimensões, adequada para volumes reduzidos e um elevado mix de produtos. Em conformidade com as normas alimentares e dietéticas. **Sem arestas e de limpeza fácil.**



### Alimentação

Alimentação Elétrica  
415/240V (3Ph+N+T) 50Hz



### Potência

Potência Instalada  
20.0 kW



### Ar Comprimido

Alimentação de Ar  
Comprimido 5 a 7 bar



### Ruído

< 70 dB

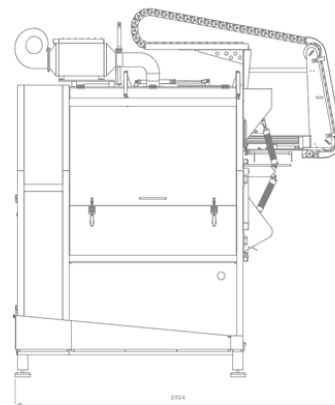
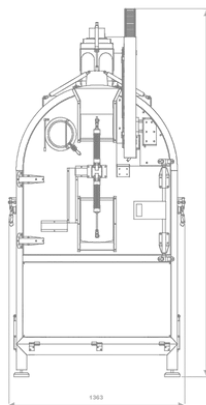


### Cadência

Cadência Nominal  
4 000 rolas por ciclo  
de tratamento  
(45x24 mm)

## Características gerais

- ✓ Processo de tratamento totalmente automático (carga, descarga, despoejamento, injeção, etc.);
- ✓ Possibilidade de integrar diferentes sistemas de injeção: silicone, CAF, Bopsil, etc;
- ✓ Receitas de tratamento totalmente personalizadas;
- ✓ Possibilidade de guardar em memória 100 receitas.



### Dimensões

A 2692 mm x P 2534 mm x L 1363 mm



[www.azevedosindustria.com](http://www.azevedosindustria.com)  
Lourosa, Portugal

+351 22 747 15 70 (Custo de chamada para rede fixa nacional) • [geral@azevedosindustria.com](mailto:geral@azevedosindustria.com)

